

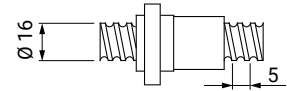


CNC Machining units CNC Bearbeitungseinheiten

	THRUST VORSCHUBKRAFT	5000 N
	WEIGHT GEWICHT	25 - 38 Kg

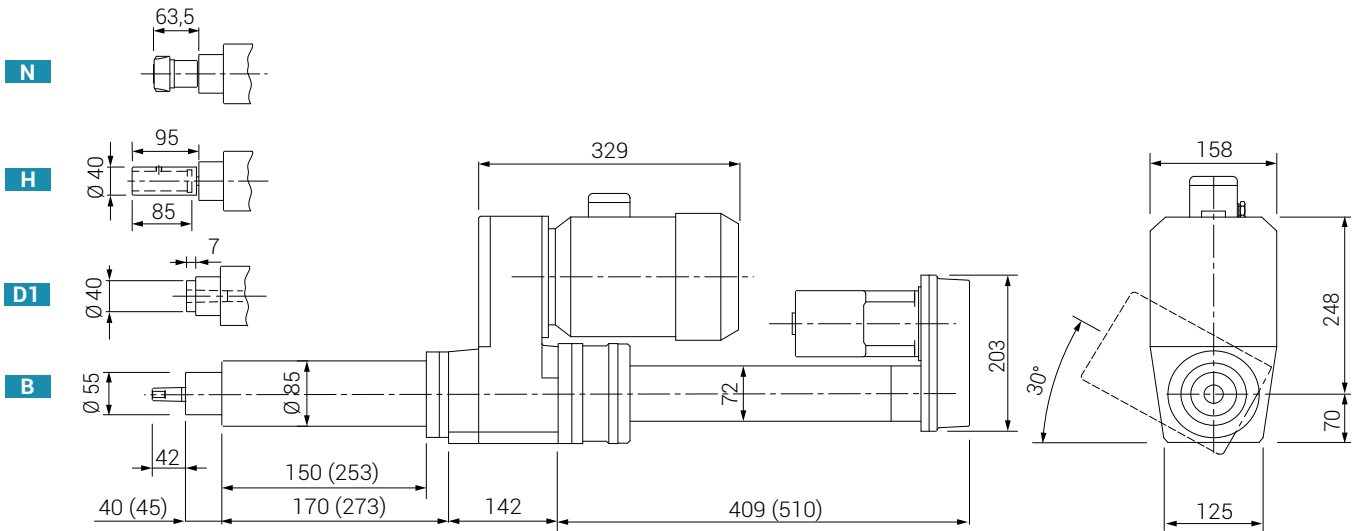


CAPACITY IN STEEL R=60 LEISTUNG IN STAHL R=60 Ø 16 / M20	STROKE HUB 90 mm 130 mm	TOOLHOLDER WERKZEUGAUFNAHME B = B18 DIN 238 H = DIN 55058 Ø 28 D1 = MORSE 2 N = ER32	SPINDLE RPM (50HZ) / SPINDEL DREHZAHL <table border="1"> <tr><td>A</td><td>160</td><td rowspan="4">R6P</td><td rowspan="4">CHAIN WITH REDUCER GETRIEBEKETTE</td></tr> <tr><td>B</td><td>200</td></tr> <tr><td>C</td><td>250</td></tr> <tr><td>D</td><td>300</td></tr> <tr><td>E</td><td>400</td><td rowspan="2">6P</td><td rowspan="2">CHAIN KETTE</td></tr> <tr><td>F</td><td>500</td></tr> <tr><td>G</td><td>600</td><td rowspan="4">4P</td><td rowspan="4">TIMING BELT ZAHNRIEMEN</td></tr> <tr><td>H</td><td>800</td></tr> <tr><td>I</td><td>1000</td></tr> <tr><td>J</td><td>1200</td></tr> <tr><td>K</td><td>1500</td><td rowspan="2">2P</td><td rowspan="2">POLY - V BELT POLY - V RIEMEN</td></tr> <tr><td>L</td><td>1800</td></tr> <tr><td>M</td><td>2000</td></tr> <tr><td>N</td><td>2400</td></tr> <tr><td>O</td><td>3000</td></tr> <tr><td>P</td><td>3600</td></tr> <tr><td>Q</td><td>4000</td></tr> <tr><td>R</td><td>4500</td></tr> </table>	A	160	R6P	CHAIN WITH REDUCER GETRIEBEKETTE	B	200	C	250	D	300	E	400	6P	CHAIN KETTE	F	500	G	600	4P	TIMING BELT ZAHNRIEMEN	H	800	I	1000	J	1200	K	1500	2P	POLY - V BELT POLY - V RIEMEN	L	1800	M	2000	N	2400	O	3000	P	3600	Q	4000	R	4500
A	160	R6P	CHAIN WITH REDUCER GETRIEBEKETTE																																												
B	200																																														
C	250																																														
D	300																																														
E	400	6P	CHAIN KETTE																																												
F	500																																														
G	600	4P	TIMING BELT ZAHNRIEMEN																																												
H	800																																														
I	1000																																														
J	1200																																														
K	1500	2P	POLY - V BELT POLY - V RIEMEN																																												
L	1800																																														
M	2000																																														
N	2400																																														
O	3000																																														
P	3600																																														
Q	4000																																														
R	4500																																														

DXE 16 /.. /.. /.. /..

MOTOR / MOTOR			
205	=	90	- 1,50 kW 2P
406	=	90	- 1,50 kW 4P
606	=	90	- 1,10 kW 6P

Max frame 112 / Max Größe 112



Dimension () are for the 130 mm stroke unit / (Quoten) = Einheit mit Hub 130

ACCESSORIES

(Page 40)

- Multi spindle heads
- Provision for brushless motor
- Provision for spindle motor
- For brackets see 3D pictures

ZUBEHÖR

(Seite 40)

- Mehrspindelköpfe
- Vorbereitung für Servomotor
- Vorbereitung für Spindel
- Zubehör siehe 3D Abbildung

